

**AT-TS-13**

**AT-TS-14**

<b>Назначение</b>	Регулирование по температуре обогреваемой поверхности	
-------------------	---	--

**Общие данные**

Область применения	Нормальные зоны, открытые площадки	Нормальные зоны, открытые площадки
Макс. номинальное напряжение	230 В перем. тока, +10%/–15%, 50/60 Гц	230 В перем. тока, +10%/–15%, 50/60 Гц
Макс. коммутируемый ток	16 А при 250 В перем. тока	16 А при 250 В перем. тока
Макс. сечение проводника	2,5 мм <sup>2</sup>	2,5 мм <sup>2</sup>
Гистерезис	0,6...1 К	0,6...1 К
Точность переключения	± 1 К при 5°C (температура калибровки)	2 К при 60°C (температура калибровки)
Тип переключателя	SPST (нормально открытый)	SPST (нормально открытый)
Диапазон уставки регулирования	–5...+15°C	0...+120°C

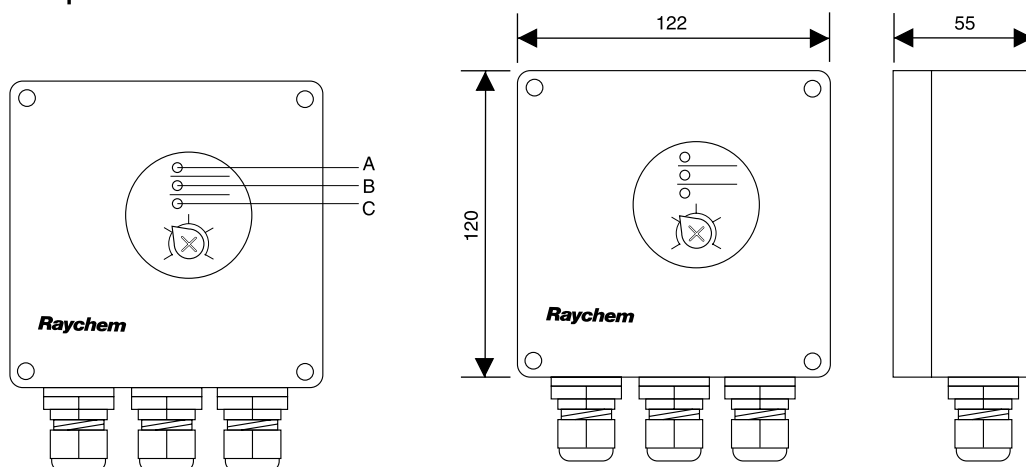
**Корпус**

Способ задания уставки	Внутри корпуса	Внутри корпуса
Допустимая температура	–20...+50°C	–20°C...+50°C
Степень защиты	IP65 в соответствии с EN 60529	IP65 в соответствии с EN 60529
Кабельные вводы	1 x M20 для силового кабеля (Ø 8–13 мм) 1 x M25 для греющего элемента (Ø 11–17 мм) 1 x M16 для датчика	1 x M20 для сил. кабеля (Ø 8–13 мм) 1 x M25 для греющего элемента (Ø 11–17 мм) 1 x M16 для датчика
Материал	ABS	ABS
Крепление крышки	4 быстросъемных винта с никелевым покрытием	

# Электронный термостат с регулированием обогрева по температуре обогреваемой поверхности

## AT-TS-13 и AT-TS-14

### Номинальные размеры



- |   |                   |                            |
|---|-------------------|----------------------------|
| A | Зеленый индикатор | Греющий кабель включен     |
| B | Красный индикатор | Отказ датчика              |
| C | Красный индикатор | Короткое замыкание датчика |

### AT-TS-13

### AT-TS-14

Монтаж	
Способ монтажа	SB-110 или SB-111 или крепление к плоской поверхности

Датчик температуры	
Тип	PTC KTY 83-110
Длина кабеля датчика	3 м
Диаметр кабеля датчика	5,5 мм
Диаметр датчика	6,5 мм
Материал	ПВХ
Макс. допустимая температура	80°C для кабеля датчика

Кабель датчика может быть удлинён до 100 м 2-проводным кабелем с сечением 1,5 мм<sup>2</sup>. Кабель должен быть экранированным. В случае, если кабель датчика проложен вместе с другими кабелями или вблизи высоковольтных кабелей, следует использовать экранированный удлинительный кабель, а оплетку кабеля следует заземлить только со стороны термостата.

Управление	
Индикация работы	Зеленый индикатор: греющий кабель ВКЛЮЧЕН Красный индикатор: отказ датчика Красный индикатор: короткое замыкание цепи датчика

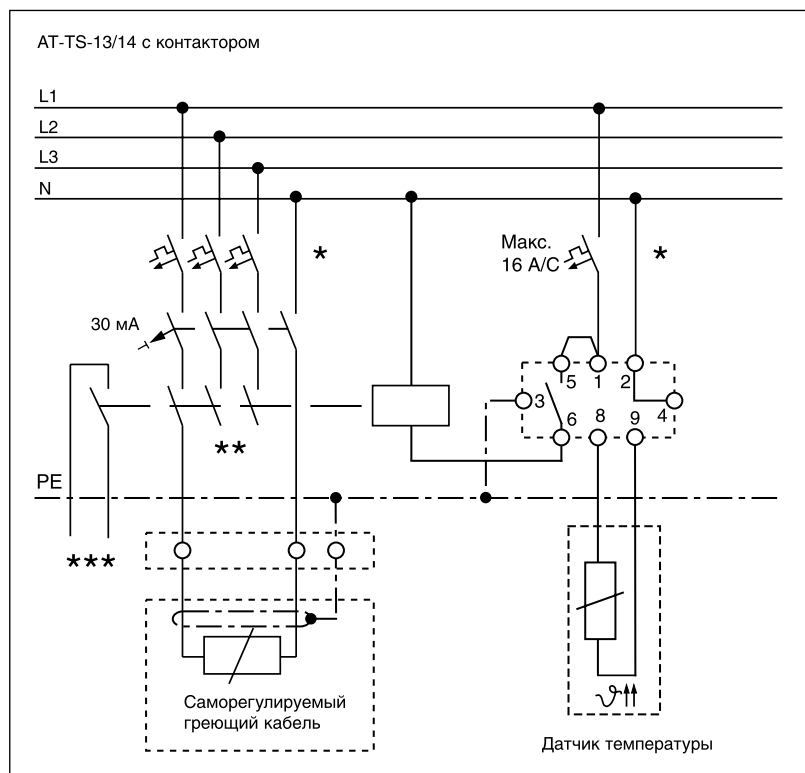
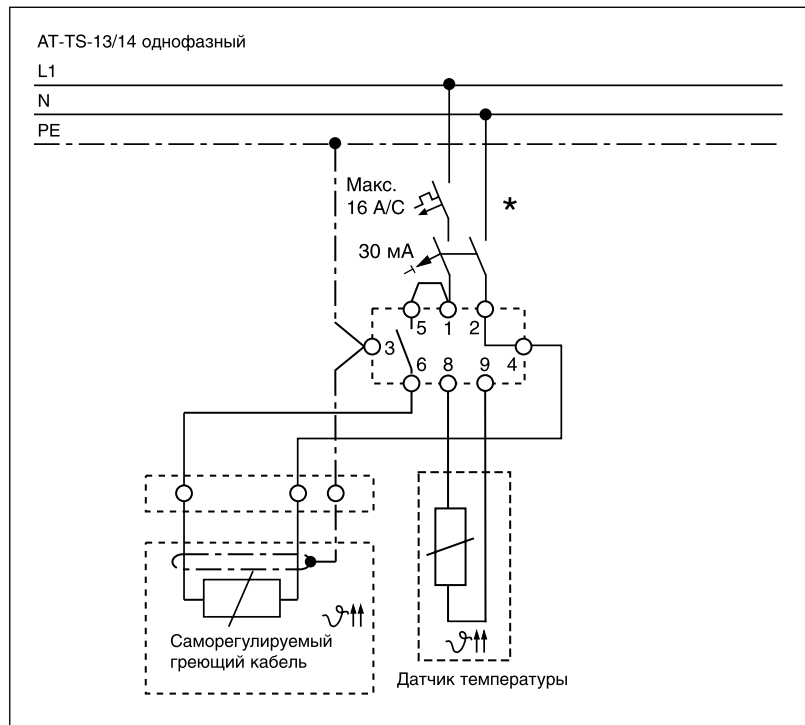
Информация для заказа	
Обозначение изделия	AT-TS-13
Номер по каталогу и вес	728129-000 (440 г)

### Комплектующие изделия

Адаптер для кабельных вводов	
Обозначение изделия	Reducer M25 (M) / M20 (F) (M25 наружная/M20 внутр. резьба)
Номер по каталогу и вес	184856-000 (10 г)

Датчик температуры	
Обозначение изделия	HARD-69 (макс. допустимая темп. 160°C) HARD-69
Номер по каталогу и вес	133571-000 (180 г)

Схема подключения термостатов AT-TS-13 и AT-TS-14



\* Двух- или четырехполюсное автоматические выключатели могут быть необходимы для местных условий, стандартов и норм.

\*\* В зависимости от конкретной ситуации могут использоваться одно- и трехполюсные контакторы и автоматические выключатели.

\*\*\* Дополнительный элемент: автоматический выключатель с «сухими» контактами для подключения к BMS.